

Anfrage

Auftrag

Auftrags-Nr.: \_\_\_\_\_

Firma \_\_\_\_\_

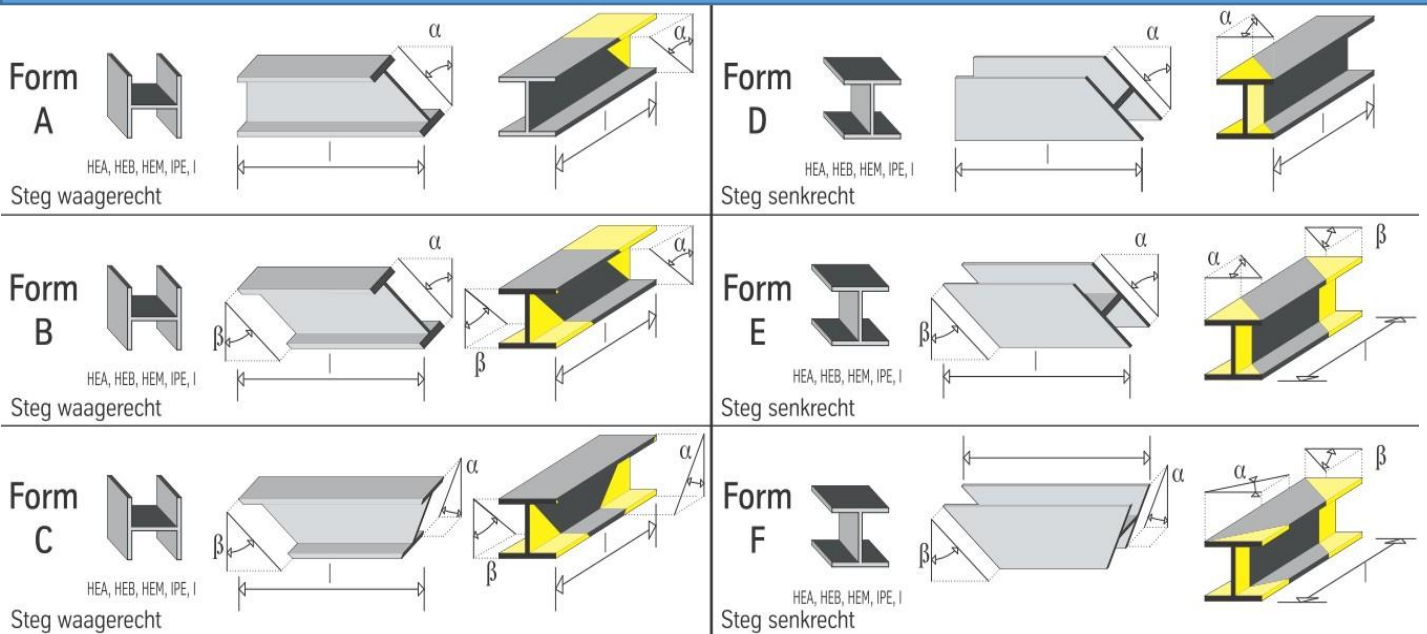
Kunden-Nr.: \_\_\_\_\_

Ansprechpartner \_\_\_\_\_

Datum \_\_\_\_\_ Unterschrift: \_\_\_\_\_

### Unser Sägeservice:

#### Fix-/und Gehrungsschnitte für Träger



Längentoleranz +/-2mm, Winkeltoleranz 1/10° im Gehrungswinkelbereich +60°/-30°

Pos.	Profil	Länge	Stück	Form	Grad $\alpha$	Grad $\beta$
1						
2						
3						
4						
5						
6						
7						
8						
9						
10						